

Webinar

التحول التقني



webinars.tts.sa

التحول التقني
TechTrans



برمجة المايكروبت

م. ماجد الرحيل



 @1EN_Majed

Eng.alrhyel@gmail.com



المحاور

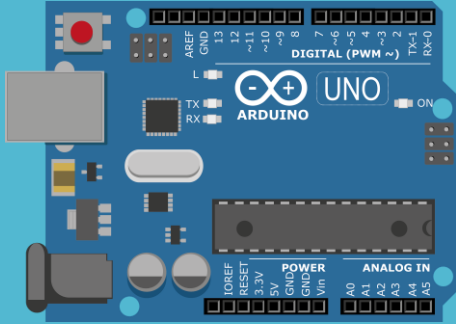
01 • المتحكمات الدقيقة

02 • تعريف المايكروبت ومكوناته

03 • شرح واجهة Make Code

04 • نماذج من تطبيقات المايكروبت



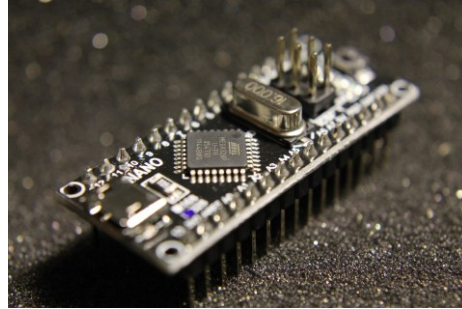
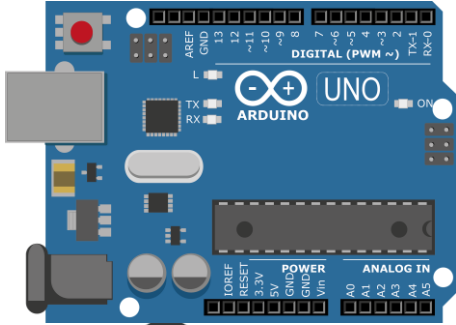


المتحكمات



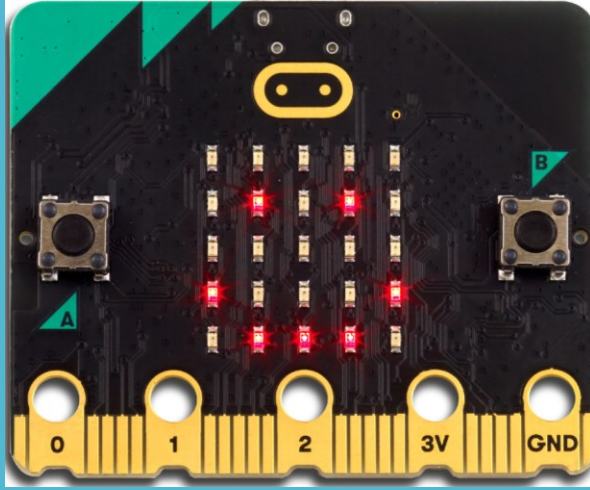
المتحكمات الدقيقة (Microcontroller)

المتحكم الدقيق عبارة عن شريحة إلكترونية متكاملة مدمجة (حاسوب مصغر) مصممة للتحكم في عملية معينة في نظام مضمن (Embedded System).
يشتمل المتحكم النموذجي على معالج وذاكرة وملحقات إدخال / إخراج (I/O) على شريحة واحدة.



المتحكمات الدقيقة (Microcontroller)

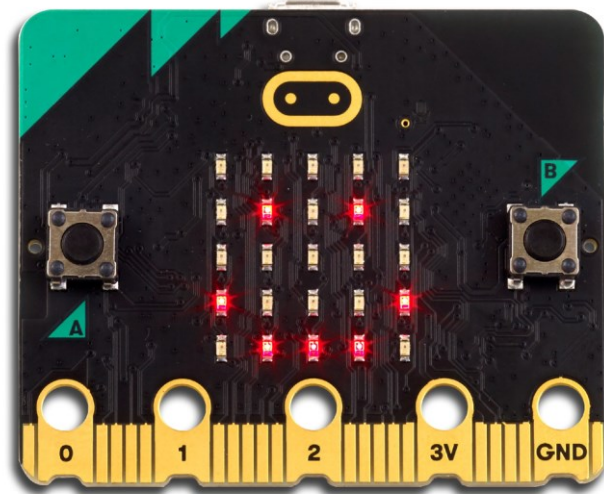




المايكروبت



تعريف المايكروبت ومكوناته

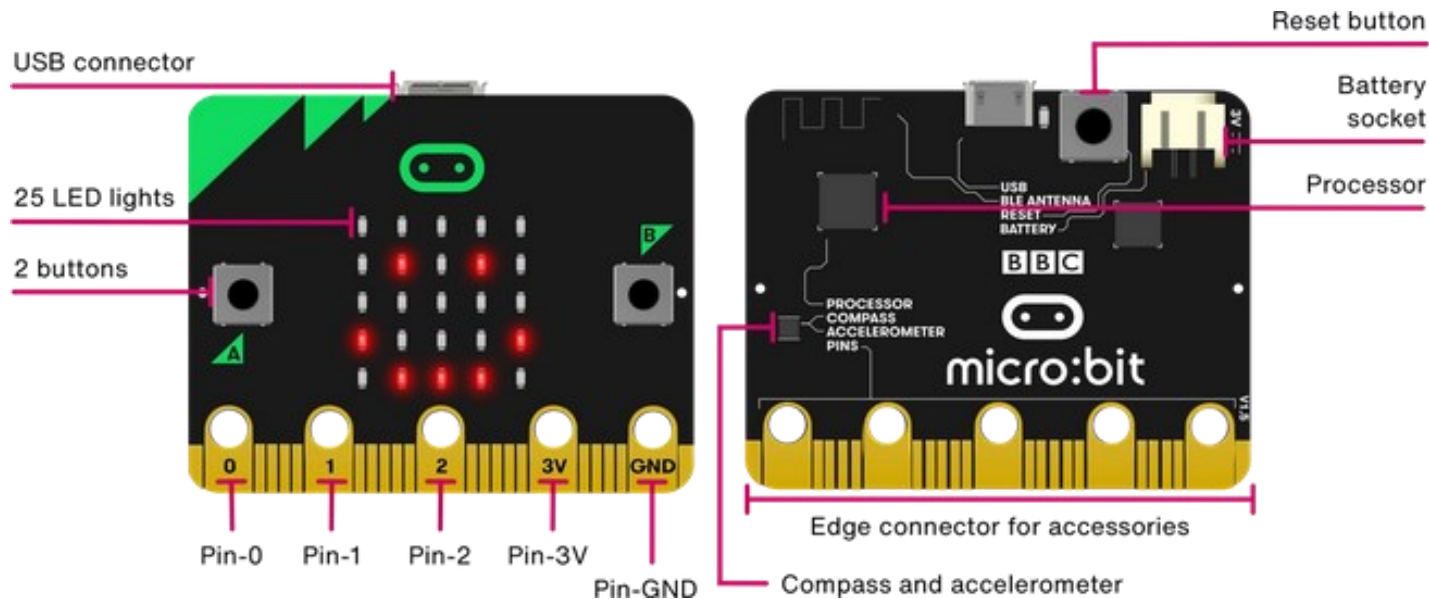


Micro:bit المايكروبت

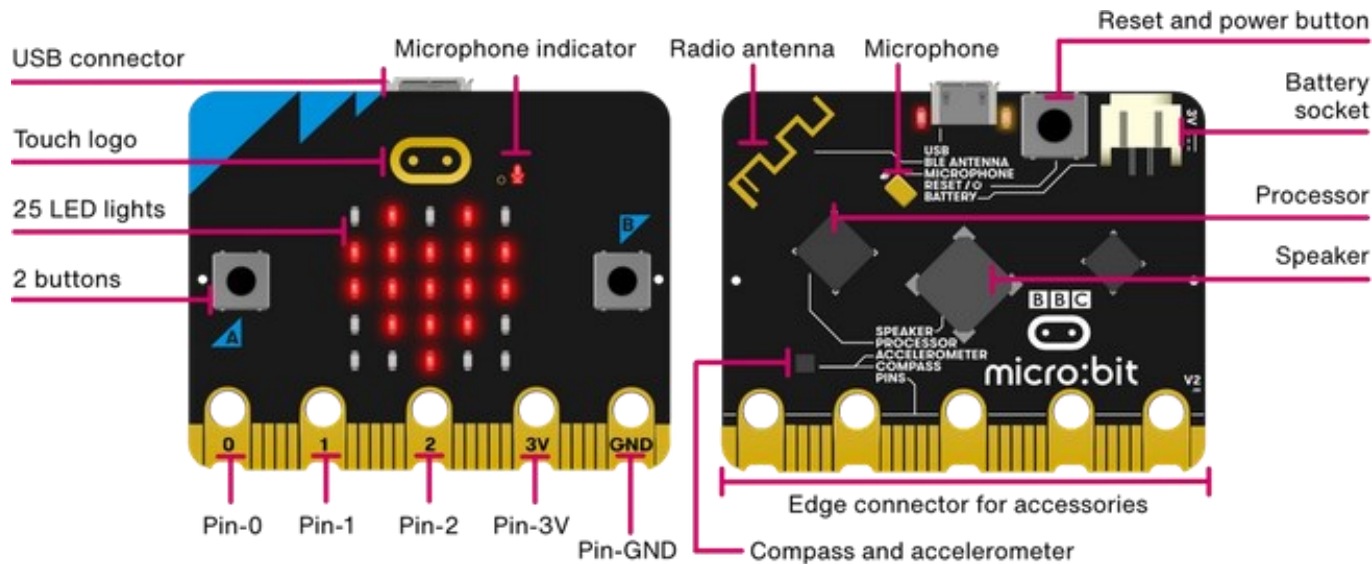
- هو عبارة عن متحكم Microcontroller (جهاز حاسب مصغر)
- يتم برمجته عن طريق لغة الجافا سكريبت أو البايثون أو اللبنات الجاهزة
- يمكن من خلاله تعلم البرمجة ببساطة ومتعته
- انتاج هيئة الإذاعة البريطانية BBC عام ٢٠١٥ لمدارس المملكة المتحدة .



خصائص المايكروبت و الواجهة الأساسية



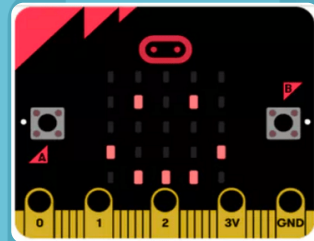
خصائص المايكروبت و الواجهة الأساسية



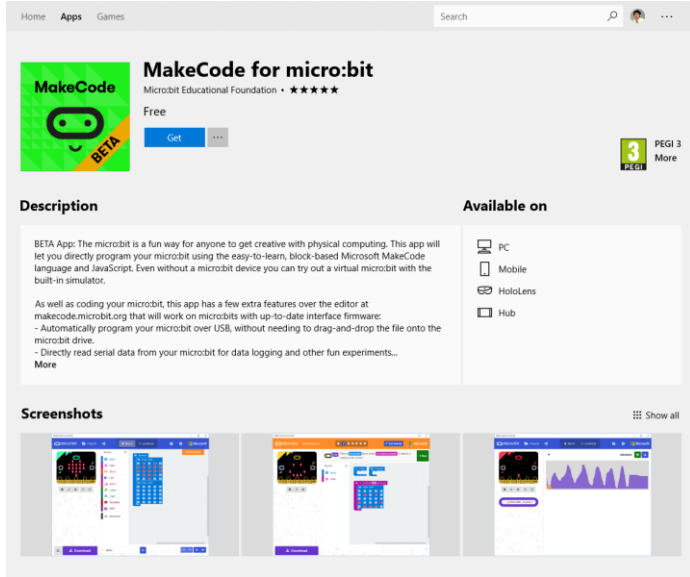
برمجة المايكروبت

- يمكنك برمجة المايكروبت :
- نظام ويندوز WINDOWS
- نظام ماك MAC OS
- لينكس Linux
- روز بيري بي Raspberry B
- الجوال (IOS -Android)

ويمكنك برمجة المايكروبت في محرر MakeCode والذي يستخدم الكتل و Python وهو نصي.



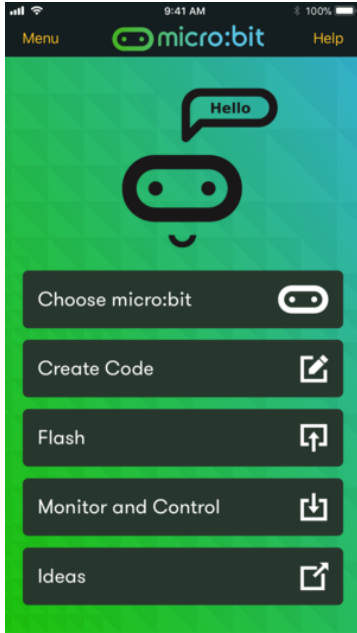
تحميل برنامج المايكروبت Micro:bit



The screenshot shows the Microsoft Store page for the 'MakeCode for micro:bit' application. The app is developed by the Micro:bit Educational Foundation and is currently in a BETA phase. It is available for free and is compatible with PC, Mobile, HoloLens, and Hub. The description highlights that the app allows users to program their micro:bit using the easy-to-learn, block-based Microsoft MakeCode language and JavaScript. It also mentions that the app has several extra features over the editor at makecode.microbit.org, including automatic programming over USB and direct serial data reading for logging and experiments. Three screenshots of the app's interface are shown at the bottom, illustrating the code editor, the micro:bit simulator, and a data visualization graph.



تحميل تطبيق المايكروبت Micro:bit



توصيل المايكروبت بالحاسب والاجهزة الذكية

المتحكمات الدقيقة والملحقات الأخرى

الأجهزة الذكية

الحاسب الآلي

- لدى المايكروبت القدرة على الاتصال من خلال منافذ التحكم المختلفة والتي تستخدم في انشاء مشاريع الكترونية مختلفة أشهرها

• **Arduino . Galileo**

- تطبيق على الاجهزة الذكية **IOS , Android**
- الاقتران بجهاز المايكروبت عبر البلوتوث
الاقتران **Pairing**
- بالضغط على زر الاتصالات في التطبيق.



• جميع أنظمة التشغيل.

• توصيله بالجهاز كمحرك قرص جديد

Micro bit



واجهت Make Code

<https://makecode.microbit.org/>

محرر أوامر جافا سكريبت (PXT) JavaScript Blocks Editor

من شركة مايكروسوفت قامت بإنشائه لمساعدة المستخدمين المبتدئين في البرمجة حيث لا تتطلب كتابة الأوامر البرمجية بشكل مباشر إنما يقوم بعملية السحب والإفلات Drag & Drop لمجموعة من الكتل البرمجية الملونة.

تهدف الي المساعدة في إنشاء التطبيقات والألعاب المختلفة .

محرر جافا سكريبت عبارة عن تطبيق إنترنت يمكنك من العمل عليه عبر صفحة

خاصة به على شبكة الانترنت



واجهت Make Code

micro:bit

Get started Projects Lessons **Let's code** Buy

Let's code

Quick links

New to coding or new to micro:bit

Text-based programming, widely used in education

Manage whole class micro:bit coding sessions

[MakeCode editor](#) [Python editor](#) [micro:bit classroom](#)

- **Microsoft MakeCode**
- Python
- **Mobile and tablet apps**
 - MakeCode mobile
 - Swift Playgrounds
- Scratch
- Other editors

Microsoft MakeCode

Microsoft's MakeCode editor is the perfect way to start programming and get creating with the BBC micro:bit. The colour-coded blocks are familiar to anyone who's previously used Scratch, and yet powerful enough to access all the [features of this tiny computer](#). You can also switch to JavaScript to see the text-based code behind the blocks.

Our [getting started pages](#) will guide you through your first steps, and you can find out more about MakeCode in the [FAQ](#).

[MakeCode reference](#) [Go to MakeCode editor](#)

micro:bit

Are you a teacher based in the UK? Help us make the micro:bit website work even better.



واجهت Make Code

MakeCode for micro:bit

Microsoft

JavaScript {}

كل

مشاركة الرئيسية micro:bit

عند بدء

عند البدء

الحوال الأساسية الإجراءات
الاحداث والبيانات من أجهزة الاستشعار
الريز والنفقات الموسيقية
التحكم في شاشة LED
حلقات التكرار
الحوال المنطقية
تعيين قيم المتغيرات
القيم العنصرية
نقل البيانات باستخدام موجات الراديو
كل برمجية متقدمة

بحث...

أساسي
الإدخال
موسيقى
مصابيح Led
الراديو
حلقات
منطق
متغيرات
حساب
متقدم

0 1 2 3V GND

تحميل

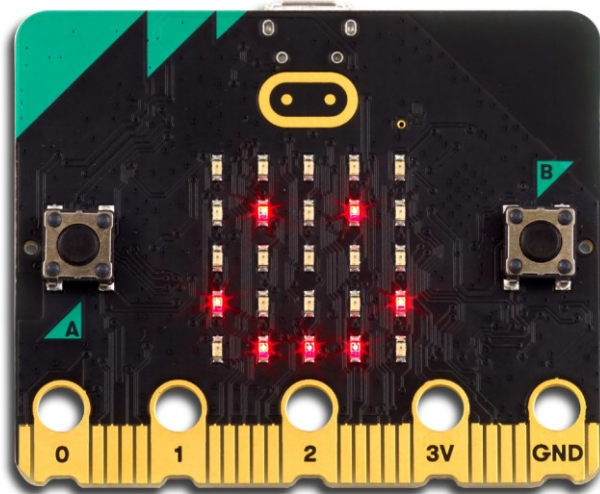
Untitled



نماذج من تطبيقات المايكروبت

يمكن استخدام المايكروبت في :

- المشاريع
- الالعب
- الروبوت
- انترنت الأشياء
- الدرونز



نماذج من تطبيقات المايكروبت



المشاريع •



نماذج من تطبيقات المايكروبت

• الالعاب



نماذج من تطبيقات المايكروبت

• الروبوت



نماذج من تطبيقات المايكروبت

• انترنت الأشياء



نماذج من تطبيقات المايكروبت

• الدرونز



شكراً لكم
Thank you

م. ماجد الرحيل



 @1EN_Majed

Eng.alrhyel@gmail.com

التحول التقني
TechTrans



Webinar

التحول التقني

سلسلة من الندوات المباشرة عبر الإنترنت، يقدمها نخبة من الخبراء والمتخصصين. بهدف المساهمة في رفع الوعي التقني لدى كافة أفراد المجتمع.



لمشاهدة محاضرات
ويبينار التحول التقني

